



FR **T5 Hz** Moteurs tubulaires avec radio intégrée pour stores & volets roulants.
 GB **T5 Hz** Tubular motors with integrated radio for blinds & roller shutters
 ES **T5 Hz** Motores tubulares con radio integrada para toldos y persianas enrollables.
 NL **T5 Hz** Buismotoren met geïntegreerde radio voor schermen en rolluiken.
 PT **T5 Hz** Motores tubulares con radio integrada para toldos y persianas enrollables.
 DE **T5 Hz** Rohrmotoren mit integrierter Funksteuerung für Jalousien und Rollläden.
 CZ **T5 Hz** Motory s vestavěným přijímačem dálkového ovládní pro rolety a žaluzie.
 PL **T5Hz** Napędy rurowe z umieszczonym w głowicy sterowaniem radiowym, do markiz i rolet



5008322D

Lire attentivement cette notice avant toute utilisation.
 Read carefully these instructions before any use.
 Leer attentamente estas instrucciones antes de proceder a cualquier utilización.
 Deze handleiding aandachtig doorlezen alvorens het systeem te gebruiken.
 leer atentamente este folleto antes de cualquier utilización.
 Bitte gründlich vor dem Einbau lesen.
 Přečtěte si pozorně návod.
 Przed każdym użyciem uważnie przeczytać tę instrukcję.

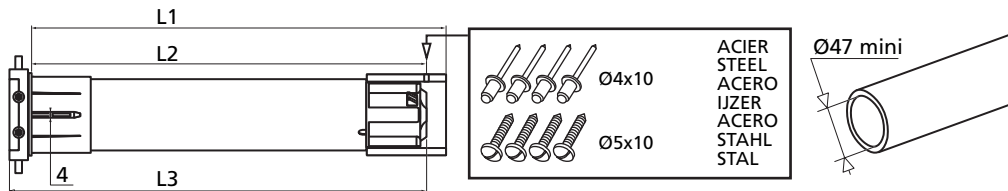
S.A.S. au capital de 5 000 000 € - Z.I. Les Giranaux - BP71 - 70103 Arc-Les-Gray CEDEX - RCS GRAY B 425 650 090 - SIRET 425 650 090 00011 - n° T.V.A CEE FR 87 425 650 090

12 max. (§3)

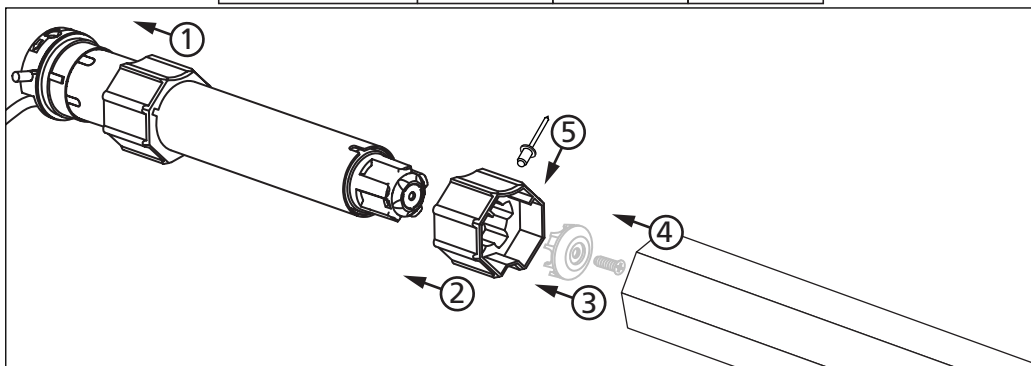
$0,3m < d1 < 6m$
 $0,3m < d2 < 20m$

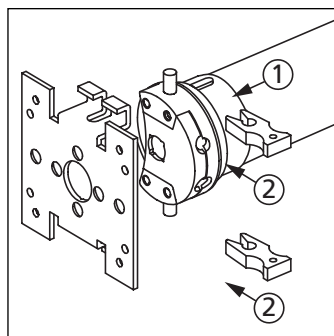
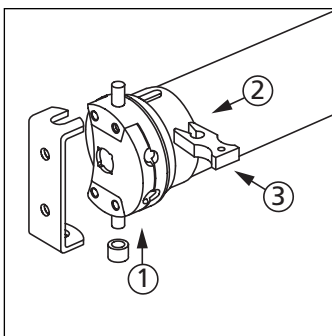
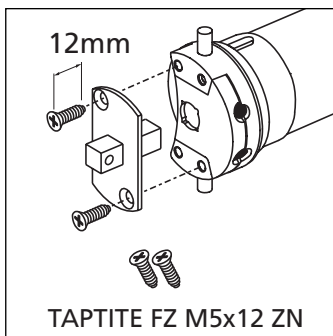
$d3 > 0,2m$

1 Montage - Assembly - Montagem - Installatie - Montaje - Montage - Montáž - Montaż

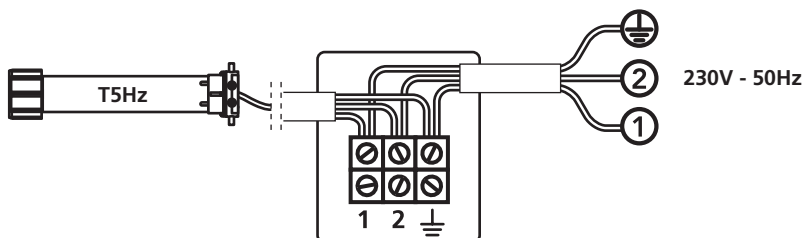


	L1 (mm)	L2 (mm)	L3 (mm)
T5Hz 08-17	673	660	681
T5Hz 10-17	673	660	681
T5Hz 15-17	673	660	681
T5Hz 25-17	743	730	751
T5Hz 35-17	743	730	751
T5Hz 50-12	743	730	751



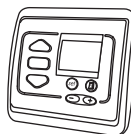
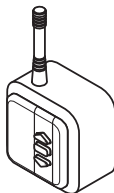
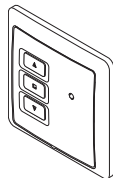
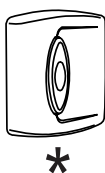


2 Câblage - Wiring - Conexionado - Bekabeling - Cablagem - Verkabelung - Kabeláž - Okablowanie



	① (N)	②	⊕ (PE)
FR	Neutre : Bleu	Phase : Marron	Terre : Vert /jaune
GB	Neutral : Blue	Phase : Brown	Earth : Green / yellow
ES	Neutro : Azul	Fase : Marrón	Terra : Verde / amarillo
PT	Neutro : Azul	Fase : Castanho	Terra : verde / amarelo
NL	Neutraal : Blauw	Fase : Bruin	Aarde : Groen / geel
DE	Nulleiter : Blau	Phase : Braun	Erde : Grün / gelb
CZ	Przewód zerowy : Niebieski	Faza : Brązowy	Uziemienie : Zielono/Żółty
PL	Nulový vodič: Modrá	Fáze: Hnědá	Uzemnění: Zelená/Žlutá

3 Emetteurs compatibles - Compatible transmitters - Emissores compatibles - Compatibile zenders Emissores compatíveis - Kompatible Sender - Kompatibilní dálkové vysílače - Nadajniki kompatibilne



*FR - Pour commandes individuelles uniquement.

*GB - For individual controls only.

*ES - Para mandos individuales solamente.

*PT - Para comandos individuais unicamente.

*NL - Alleen voor undividuele bedieningen

*DE - Nur für Einzelsteuerungen.

*CZ - Poze pro individuální ovládání.

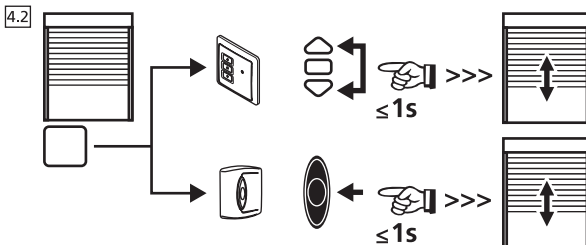
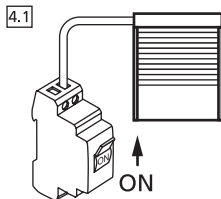
*PL - Tylko dla sterowania indywidualnego.

4

Réglage des fin de course - End limit adjustment - Ajuste del final de carrera - Eindafstelling - Regulações dos fim de curso - Einstellen der Endstellungen - Nastavení koncových dorazů - Regulacja wyłączników krańcowych.

FR - Ne travailler que sur un seul moteur à la fois.
GB - Operate only on a single motor at a time.
ES - Trabajar con un motor a la vez.
PL - Trzeba pracować tylko z jednym napędem.

NL - Met een motor tegelijk werke.
DE - Jeweils mit einem einzigen Motor auf einmal arbeiten.
CZ - Ve stejný čas můžete ovládat pouze jeden motor
PL - Współpracuje na raz tylko z jednym napędem



FR - A ce stade, l'émetteur commande le moteur en **mode instable**, procéder aux réglages de fin de course (4.3).

GB - At this stage, the transmitter works in **unstable mode**, proceed to the end limit adjustments (4.3).

ES - Ahora su emisor puede accionar en **modo de impulsión permanente**, para hacer los últimos ajustes (4.3).

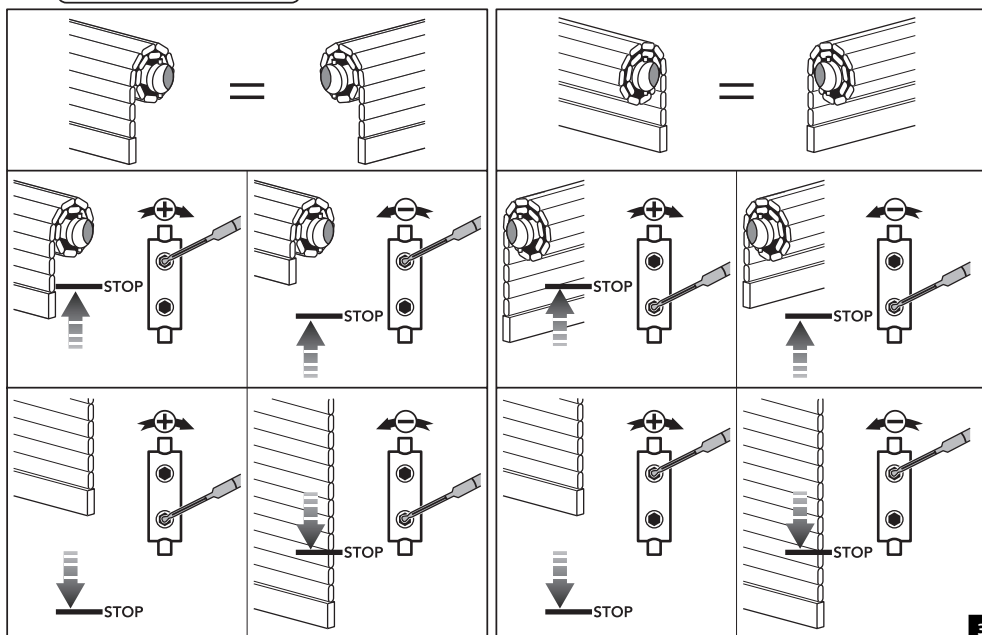
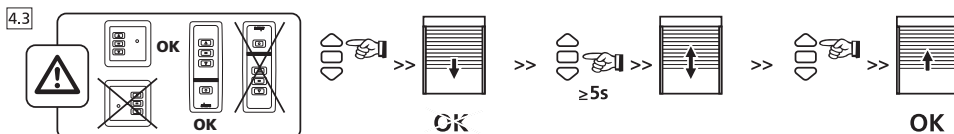
PT - O seu emisor pode agora comandar o seu motor em **instável modo**, a fim de proceder ás regulações fim de curso (4.3).

NL - Uw zender kan nu uw motor bedienen in de **instabiele modus**, om te beginnen met de instellingen in de eindstand (4.3).

DE - Der Sender kann jetzt den Motor zwecks Einstellung der Endlagen im **instabilen Modus** steuern (4.3).

CZ - Vysílač řídí nyní chod motoru ve **volném režimu**. To Vám umožní nastavit koncové dorazy (4.3).

PL - W tym okresie nadajnik pracuje w **trybie astabilnym**, aby przeprowadzić regulację wyłączników krańcowych (4.3).



FR - Si l'émetteur qui a servi aux réglages ne doit pas être programmé, couper l'alimentation du moteur durant 2 secondes et reprendre l'opération 4.1 avec un nouvel émetteur.

GB - If you do not have to program the transmitter you used to make the setting, disconnect the motor during 2 seconds, then operate like in 4.1 with an other transmitter.

ES - Si no hay que programar el emisor que sirvió para los ajustes, cortar la alimentación del motor 2 segundos y seguir las instrucciones 4.1 con un nuevo emisor.

PL - Se o emissor que serviu para as regulações não deve ser programado, cortar a alimentação do motor durante 2 segundos e em seguida retomar a operação 4.1 com um novo emissor.

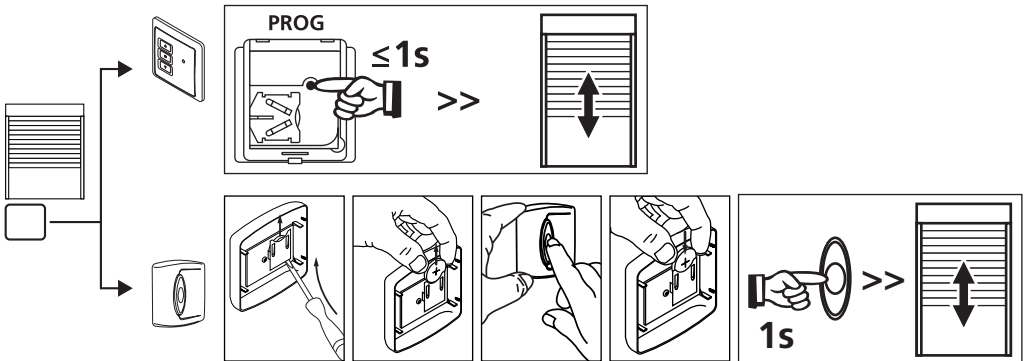
NL - Wanneer de zender die voor de instellingen heeft gediend, niet moet worden geprogrammeerd, moet u de stroom van de motor 2 seconden uitschakelen en vervolgens de handeling 4.1 weer opnemen met een nieuwe zender.

DE - Wenn der Sender, mit dem die Einstellungen vorgenommen wurden, nicht programmiert werden soll, die Stromzufuhr des Motors 2 Sekunden abschalten und anschließend den Schritt 4.1 mit einem neuen Sender wiederholen.

CZ - Pokud nechcete naprogramovat vysílač, který jste použili k seřízení motoru, vypněte na 2 vteřiny napájení motoru. Poté zopakujte nastavení od bodu 4.1 s novým vysílačem.

PL - Jeżeli nadajnik, służący do regulacji, nie będzie zaprogramowany, odłączyć zasilanie napędu na 2 sekundy, a następnie powrócić do czynności opisanych w punkcie 4.1 z innym nadajnikiem.

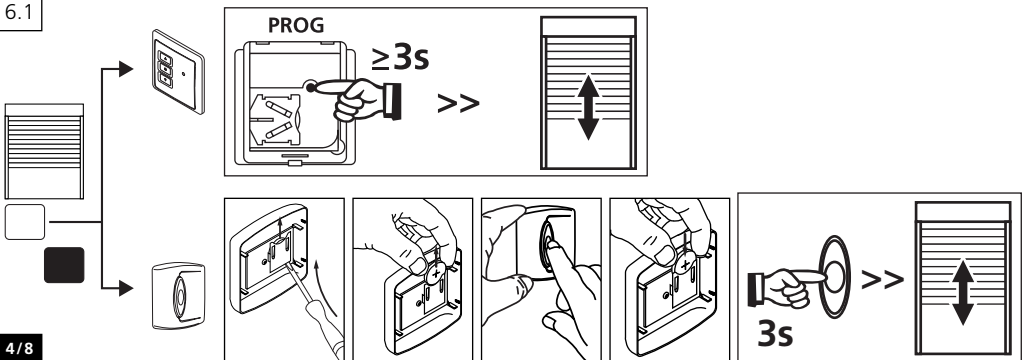
5 **Programmation d'un point de commande individuelle - Programming an individual control point - Programación del punto de mando individual - Programmeren van het individuele bedieningspunt - Programação do ponto de comando individual - Programmierung eines einzelnen Steuerpunkts - Naprogramování individuálního vysílače - Programowanie sterowania indywidualnego**



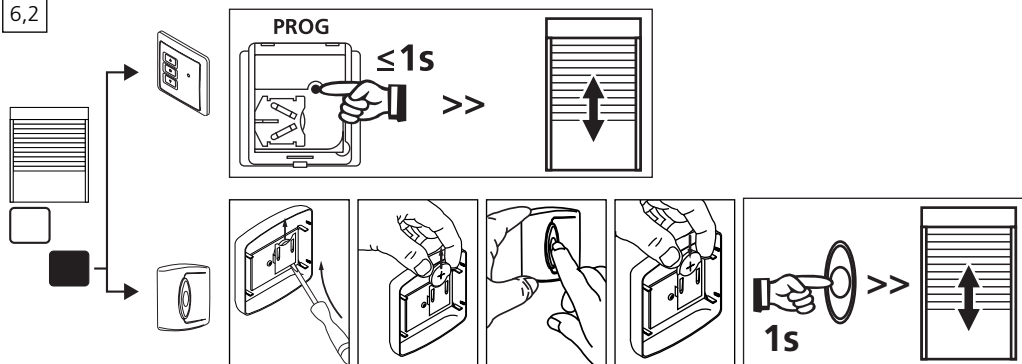
6 **Programmation d'un nouveau point de commande - Programming a new control point - Programación de un nuevo punto de mando - Programmeren van een nieuw bedieningspunt - Programação de um novo ponto de comando - Programmierung eines neuen Steuerpunkts - Naprogramování nového místa ovládání - Programowanie nowego poziomu sterowania.**

- Point de commande individuelle - Individual control point - Punto de mando individual - Individuelle bedieningspunt - Ponto de comando individual - Einzelnen Steuerpunkts - Individuální řízení - Sterowanie indywidualne.
- Nouveau point de commande - New control point - Nuevo punto de mando - Nieuw bedieningspunt - Novo ponto de comando - Neuen Steuerpunkts - Nového místa ovládání - Nowy poziom sterowania

6.1



6,2



FR - Si votre nouveau point de commande est une commande de groupe : répéter les opérations 6.1 et 6.2 pour chaque moteur du groupe - Si votre nouveau point de commande est une commande générale : répéter les opérations 6.1 et 6.2 pour chaque moteur de l'installation.

GB - If your new control point is a group control : repeat the operations 6.1 and 6.2 for each motor of the group - If your new control point is a general control : repeat the operations 6.1 and 6.2 for each motor of the installation.

ES - Si su nuevo punto de mando es un mando de grupo : repetir las instrucciones 6.1 y 6.2 para cada motor del grupo - Si su nuevo punto de mando es un mando general : repetir las instrucciones 6.1 y 6.2 para cada motor de la instalación.

PL - Se o novo ponto de comando é um comando de grupo : repetir as operações 6.1 e 6.2 para cada motor do grupo - Se o novo ponto de comando é um comando geral : repetir as operações 6.1 e 6.2 para cada motor da instalação.

NL - Wanneer uw nieuw bedieningspunt een groepsbediening is: herhaal handeling 6.1 en 6.2 voor elke motor in de groep - Wanneer uw bedieningspunt een algemene bediening is: herhaal handeling 6.1 en 6.2 voor elke motor in de installatie.

DE - Wenn der neue Sender eine Gruppensteuerung ist : die Schritte 6.1 und 6.2 für jeden Motor der Gruppe wiederholen - Wenn der neue Sender eine Zentralsteuerung ist : die Schritte 6.1 und 6.2 für jeden Motor der Anlage wiederholen.

CZ - Pokud je váš nový vysílač určen pro skupinové ovladání : zopakujte kroky 6.1 a 6.2 s každým motorem ve vybrané skupině - Pokud je váš nový vysílač určen pro generální ovladání : zopakujte kroky 6.1 a 6.2 s každým motorem nainstalovaným v objektu.

PL - Jeżeli nowy poziom sterowania jest sterowaniem grupowym: należy powtórzyć czynność 6.1 i 6.2 dla każdego napędu grupy - Jeżeli nowy poziom sterowania jest sterowaniem ogólnym: należy powtórzyć czynność 6.1 i 6.2 dla każdego zainstalowanego napędu.

7 Annullation de la programmation - Programming cancellation - Anulacion de la programacion - Annulering van het programmeren - Anulação da programação - Löschen der Programmierung - Vymazání paměti - Czyszczenie pamięci.

7.1 - FR - Couper l'alimentation du moteur pendant 2 secondes.

Mettre sous tension le moteur pendant 7 secondes.

Couper l'alimentation du moteur pendant 2 secondes.

Rétablir l'alimentation du moteur.

Si le moteur se trouve en position de fin de course (haut ou bas), il effectue une brève rotation dans les deux sens. Si le moteur se trouve dans une autre position, il effectue une rotation de 5 secondes dans un sens quelconque. **Le moteur est maintenant en mode "annulation de la programmation"**. Si vous intervenez sur l'alimentation de plusieurs moteurs, ils seront tous dans ce mode. Il convient donc "d'éjecter" tous les moteurs non concernés par cette annulation en appuyant sur une touche commande d'un émetteur programmé.

7.1 - GB - Switch off the power supply to the motor for 2 seconds.

Switch the power to the motor back on for 7 seconds.

Switch off the power supply to the motor for 2 seconds.

Switch the power to the motor back on.

If the motor is on the end limit position (up or down), the motor will run briefly on one direction and then in the other, otherwise, the motor runs for 5 seconds in random direction. **The motor is now in the "cancelling" mode.** If you switch off the power to several motors, they will all be in cancelling mode. This is why, you must "drop" of this mode all the motors that are not to be deprogrammed by pressing up or down key from a programmed transmitter.

- 7.1- ES** - Cortar alimentación de motor 2 segundos.
Conectar alimentación de motor 7 segundos.
Cortar alimentación de motor 2 segundos.
Volver a conectar alimentación.

Si el motor esta en posición de funales de carrera (subida o bajada), ej motor efectuara un corto y seguido movimiento de subida y bajada. Si no, el motor efectuara una rotación de 5 segundos en cualquiera de los sentidos. **El motor se encuentra ahora en modo anulación de la programación.** Si se interviene en la alimentación de varios motores, estarán todos en este modo de anulación. Es conveniente entonces separar todos los motores no involucrados por esta anulación efectuando un accionamiento desde su emisor de mando individual.

- 7.1- NL** - De stroom van de motor 2 seconden uitschakelen
De motor 7 seconden inschakelen.
De motor 2 seconden uitschakelen.
Opnieuw onder stroom zetten.

Indien de motor in zijn einpositie staat zal de motor alleen een kort op-neer doen. In het andere geval draait de motor 5 seconden in een of andere richting. **De motor bevindt zich nu in de status van "annulatie van de programmering".** Als u de voeding van meerdere motoren uitschakelt, komen die allemaal in de annuleringsmode. Om motoren "uit te sluiten" voor het wissen geeft u een wisopdracht steeds vanuit een individuele bedieningszender.

- 7.1- PL** - Cortar a alimentação do motor durante 2 segundos.
Pôr o motor sob tensão durante 7 segundos.
Cortar a alimentação do motor durante 2 segundos.
Voltar a pôr sob tensão.

Se o motor estiver em posição de fim de curso (superior o inferior), o motor efectua simplesmente uma curta rotação num sentido e depois no outro. Senão, o motor efectua uma rotação de 5 segundos num sentido qualquer. **O motor encontra-se agora em modo anulação da programação.** Se proceder deste modo com a alimentação eléctrica de vários motores, estes ficarão todos em modo de anulação. Convém portanto "ejectar" todos os motores não abrangidos pela anulação efectuando uma manobra de comando a partir do respectivo emissor de comando individual.

- 7.1- DE** - Die Stromzufuhr des Motors 2 Sekunden abschalten.
Die Stromzufuhr 7 Sekunden einschalten.
Die Stromzufuhr des Motors 2 Sekunden abschalten.
Die Stromzufuhr wieder einschalten.

Befindet sich der Motor bei einer Endlage (oben oder unten), dreht er zuerst in die eine, danach in die andere Richtung. Anderenfall dreht der Motor für 5 Sekunden in eine beliebige Richtung. **Jetzt befindet der Motor sich im "Lösch-Modus".** Wenn Sie die Stromversorgung zu mehreren Motoren unterbrechen, befinden sich alle im Modus Löschen. Daher müssen Sie alle Motoren, die nicht de-programmiert werden sollen "ausschliessen", indem sie ein Signal vom individuellen Steuerempfänger (AUFWÄRTS oder ABWÄRTS) aus senden.

- 7.1- CZ** - Vypněte napájení motoru na 2 v.
Zapněte motor na 7 v.
Vypněte znovu napájení motoru na 2 v.
Zapněte motor.

Když je motor v horní nebo dolní konkové poloze, uskuteční krátký pohyb střídavě oběma směry. Jinak se motor pootočí po dobu 5 sekund v jednom směru. **Nyní je motor v režimu "Vymazané" paměti.** Pokud se přeručení napájení týká více motorů (přijímačů), u všech dojde k vymazání jejich naprogramování. Je proto nutné "zablokovat" všechny motory (přijímače), kterých se vynulování netýká, stisknutím jakéhokoliv tlačítka na individuálním vysílaci pro daný motor přijímač.

- 7.1- PL** - Odlączyć zasilanie napędu na 2 sekundy.
Podłączyć zasilanie napędu na 7 sekundy.
Odlączyć zasilanie napędu na 2 sekundy.
Ponownie podłączyć zasilanie napędu.

Jeżeli napęd jest w położeniu krańcowym (górnym lub dolnym), porusza się krótko w jednym, a następnie w drugim kierunku. W każdym innym przypadku napęd porusza się przez 5 sekund w losowo wybranym kierunku. **Napęd znajduje się obecnie w trybie kasowania zaprogramowania.** Jeżeli wyłączamy zasilanie dla kilku odbiomików, będą one wszystkie w tym trybie kasowania. Należy zatem "wyrzucić" z tego trybu wszystkie odbiomiki, które nie będą rozprogramowywane naciskając na przycisk "Góra" lub "Dół" ich nadajnika sterowania indywidualnego.

7.2 - FR - Ensuite, valider l'annulation du moteur concerné.

7.1 - GB - Then, confirm cancellation of the concerned motor.

7.1 - ES - Entonces, valide la cancelación en el motor referido.

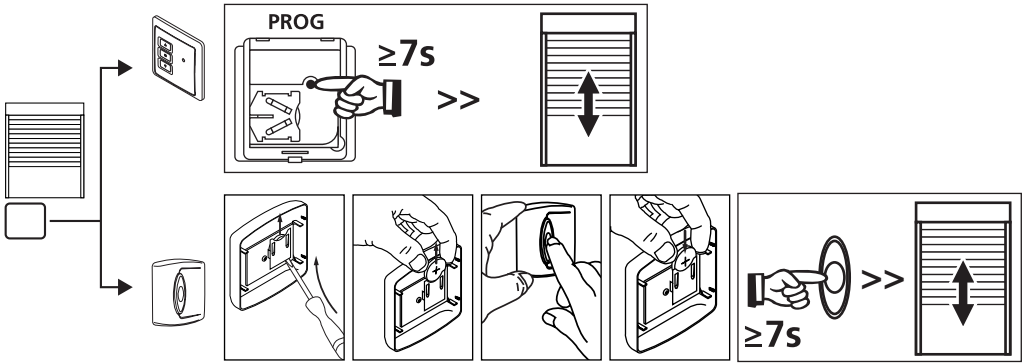
7.1 - PT - Então, valide o cancelamento no motor concernido.

7.1 - NL - Bevestig het inleren door op de programma-toets te drukken.

7.1 - DE - Dann kontrollieren Sie die Löschung des entsprechenden Motors.

7.1 - CZ - Potom vymažte data z příslušného motoru

7.1 - PL - Wtedy dla danego napędu kasowanie pamięci jest ważne.



- Point de commande individuelle - Individual control point - Punto de mando individual - Individuele bedieningspunt - Ponto de comando individual - Einzelnen Steuerpunkts - Individuální řízení - Sterowanie indywidualne.



- FR-** Par la présente SIMU déclare que l'appareil "T5Hz" est conforme aux exigences essentielles et autres dispositions pertinentes de la directive 1999/5/CE. Une déclaration de conformité est mise à votre disposition à l'adresse internet : **www.simu.fr**, rubrique "**Normes**". Utilisable en **UE, CH**.
- GB-** Hereby, SIMU, declares that this equipment "T5Hz" is in compliance with the essential requirements and other relevant provision of Directive 1999/5/EC. A declaration of Conformity is available at the web address: **www.simu.fr**, heading "**Normes**". Usable in **UE, CH**.
- ES-** SIMU declara que este producto "T5Hz" está conforme con los requisitos esenciales y otras disposiciones de la directiva 1999/5/CE. Una declaración de conformidad se encuentra disponible en internet : **www.simu.fr**, Rubrica "**Normes**". Utilización **UE, CH**.
- PL-** Pela presente SIMU declara que o "T5Hz" cumpre os requisitos esenciais e quaisquer outras disposições aplicáveis e exigidas pela directiva 1999/5/CE. Está disponível na Internet uma declaração de conformidade, nos sites **.www.simu.fr**, Rubrica "**Normes**". Utilizada na **UE, CH**.
- NL-** Hierbij verklaart SIMU dat het toestel "T5Hz" overeenstemming is met de essentiële eisen en de andere relevante bepalingen van richtlijn 1999/5/EG. Een conformiteitsverklaring staat ter beschikking op het internetadres : **www.simu.fr**, onder de rubriek "**Normes**". Bruikbaar in **UE, CH**.
- DE-** Hiermit erklärt SIMU, dass sich dieses Produkt "T5Hz" in Übereinstimmung mit den grundlegenden Anforderungen und den anderen relevanten Vorschriften der Richtlinie 1999/5/EG befindet. Eine Erklärung der Konformität kann an der WEB-Site : **www.simu.fr**, unter Abschnitt "**Normes**" abgerufen werden. verwendbar in **UE, CH**.
- PL-** Niniejszym, SIMU, dekaruje, że to urządzenie spełnia podstawowe wymagania i inne stosowne postanowienia dyrektywy 1999/5/EC. Deklaracja zgodności jest dostępna pod adresem internetowym : **www.simu.fr**, nagłówek "**Normes**". Może on być użytkowany w Unii Europejskiej, w Szwajcarii.
- CZ-** SIMU tímto prohlašuje, že zařízení odpovídá požadavkům vyplývajícím ze směrnice 1999/5/EC. Prohlášení o shodě je k dispozici na webových stránkách : **www.simu.fr**, kapitola "**Normes**". Používání povoleno v **UE, CH**.